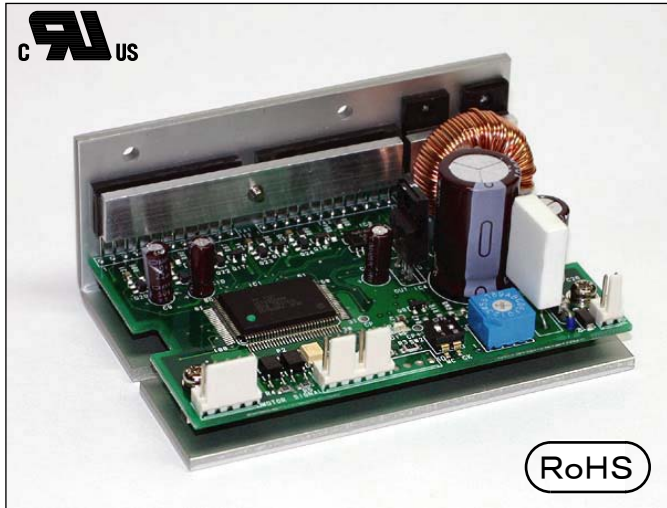


5相ステッピングモータードライバー

MC-0514-L



海外安全規格対応(UL規格認定)

特色

- より低価格, より小型のマイクロステップ駆動のドライバーです。
- 0.75A/相, 1.4A/相 対応ドライバーです。
- フル、ハーフステップ駆動時も驚異的な低振動です。
- フォトカプラー入力回路を採用しています。
- 自動カレントダウン機能を内蔵しています。
- 小型, 軽量で振動を嫌う装置の機器組込みに最適です。

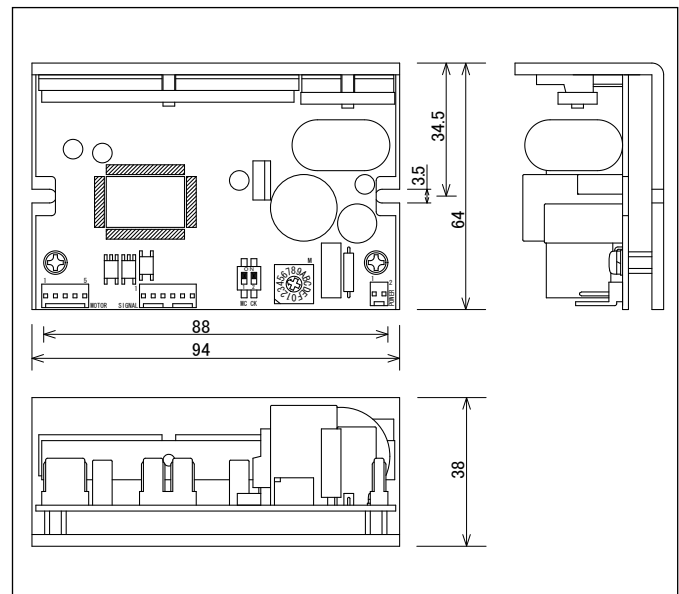
※ 配線用のハーネスセットも用意しております。(別売)

(注) 改造品または以前販売品で、ULマークがないものはUL規格対象外になります。

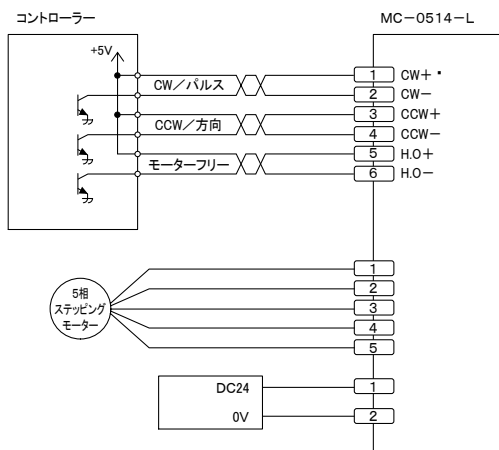
仕様

品名	5相ステッピングモーター駆動装置
型名	MC-0514-L
駆動方式	マイクロステップ駆動
入力電源	DC20~40V 3A Max.
駆動電流	0.75A/相, 1.4A/相 切換
分割数	1, 2, 4, 5, 8, 10, 16, 20, 25, 40, 50, 80, 100, 125, 200, 250
最大応答周波数	500 kpps
入力信号	フォトカプラー入力 [1]:4~8V, [0]:-8~0.5V 内部抵抗 CW, CCW:300Ω H.O:390Ω
機能	パルス入力方式切換, 自動カレントダウン, マイクロステップ角切換
使用周囲温度	0~40°C
使用周囲湿度	0~85%
質量	170g

外形寸法(単位mm)



結線例



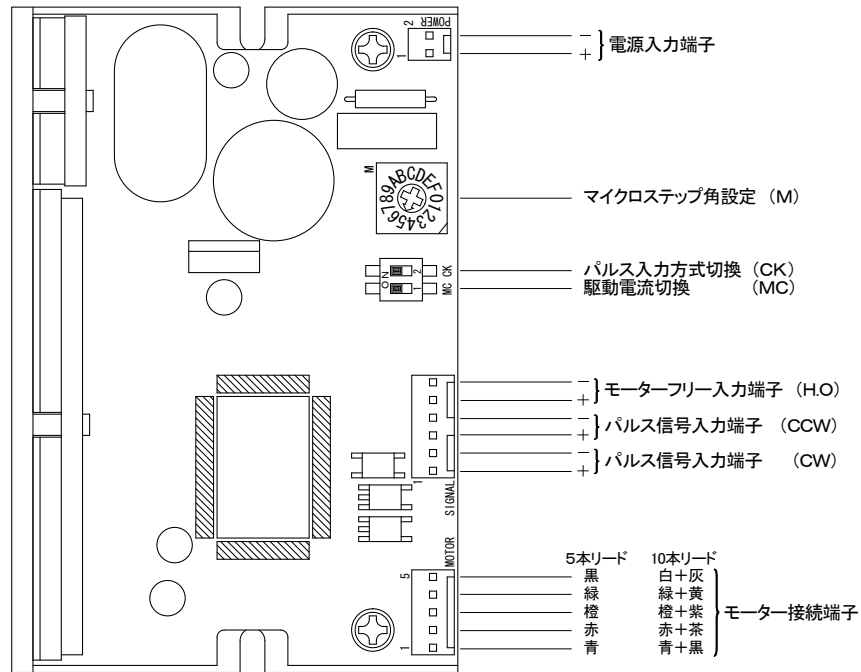
適用モーター

- ① 多摩川精機、又はオリエンタルモーターの5本リードモーター
- ② 10本リードモーター

下記のリード線色に合わせてモーターの結線を行なって下さい。

コネクタ	5本リード	10本リード
1	青	青/黒
2	赤	赤/茶
3	橙	橙/紫
4	緑	緑/黄
5	黒	白/灰

各部の名称及び機能



マイクロステップ角の設定



分割数の設定表

SW 位置	0	1	2	3	4	5	6	7	8	9
分割数	1	2	4	5	8	10	20	40	80	16
	A	B	C	D	E	F				
	25	50	100	125	200	250				

$$\text{マイクロステップ角} = \frac{\text{基本ステップ角}}{\text{分割数}}$$

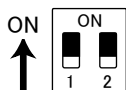
駆動電流の設定

駆動電流の設定は、

- ① 0.75A/相の時はディップSWの1 (MC)をOFFにして下さい。
- ② 1.4A/相の時はディップSWの1 (MC)をONにして下さい。

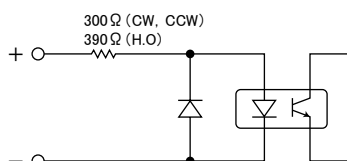
※ 自動カレントダウン時の電流値は、設定駆動電流値の50%に固定されています。

ディップSWの説明



No.	銘板の表示	機能	ON	OFF
1	MC	駆動電流切換	1.4A	0.75A
2	CK	パルス入力方式切換	1パルス入力方式	2パルス入力方式

信号入力回路



取扱説明書をお読みの上、
ご使用下さい。