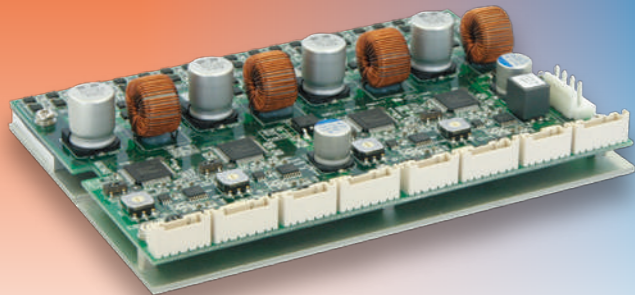


4軸ワンボード低振動型5相ドライバー

MC-S0514-4L

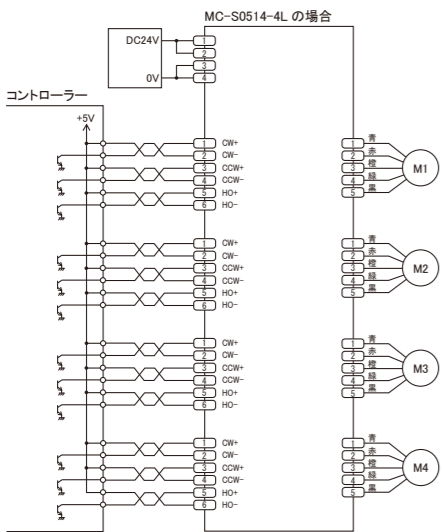
取扱説明書をお読みの上、ご使用下さい。



仕様

品名	5相ステッピングモーター駆動装置
型名	MC-S0514-4L
駆動方式	マイクロステップ駆動
入力電源	DC24V ±5% 10A Max.
駆動電流	0.35A/相, 0.75A/相, 1.4A/相 切換
マイクロステップ分割数	2シリーズ: 1, 2, 4, 5, 8, 10, 16, 20, 25, 40, 50, 80, 100, 125, 200, 250 3シリーズ: 1, 2, 3, 6, 12, 18, 24, 32, 36, 48, 60, 72, 120, 160, 180, 240
最大応答周波数	500 kpps
入力信号	フォトカプラー入力 [1]: 3~5V, [0]: -3~0.5V 内部抵抗 CW, CCW: 220Ω H.O: 220Ω
機能	パルス入力方式切換, 自動カレントダウン, マイクロステップ角切換
使用周囲温度	0~40℃
使用周囲湿度	0~85%
質量	275g

結線例

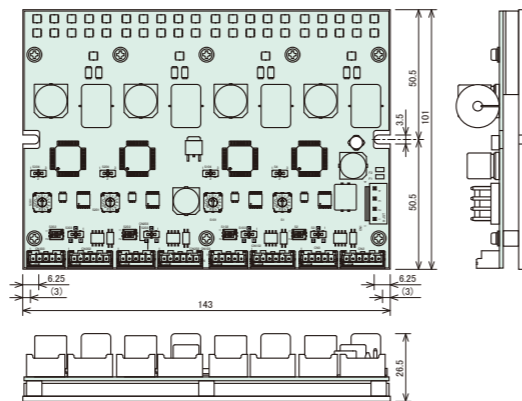


特長

- より低価格, より小型のマイクロステップ駆動のドライバーです。
- 0.35A/相, 0.75A/相, 1.4A/相 対応ドライバーです。
- フル、ハーフステップ駆動時も驚異的な低振動です。
- フォトカプラー入力回路を採用しています。
- 自動カレントダウン機能を内蔵しています。
- 小型, 軽量で振動を嫌う装置の機器組込みに最適です。

※配線用のハーネスセット(別売)も用意しております▶P52参照

外形寸法(単位mm)



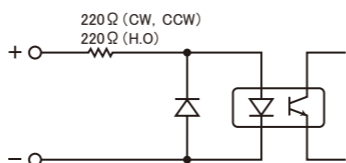
適用モーター

- 多摩川精機、又はオリエンタルモーターの5本リードモーター
- 10本リードモーター

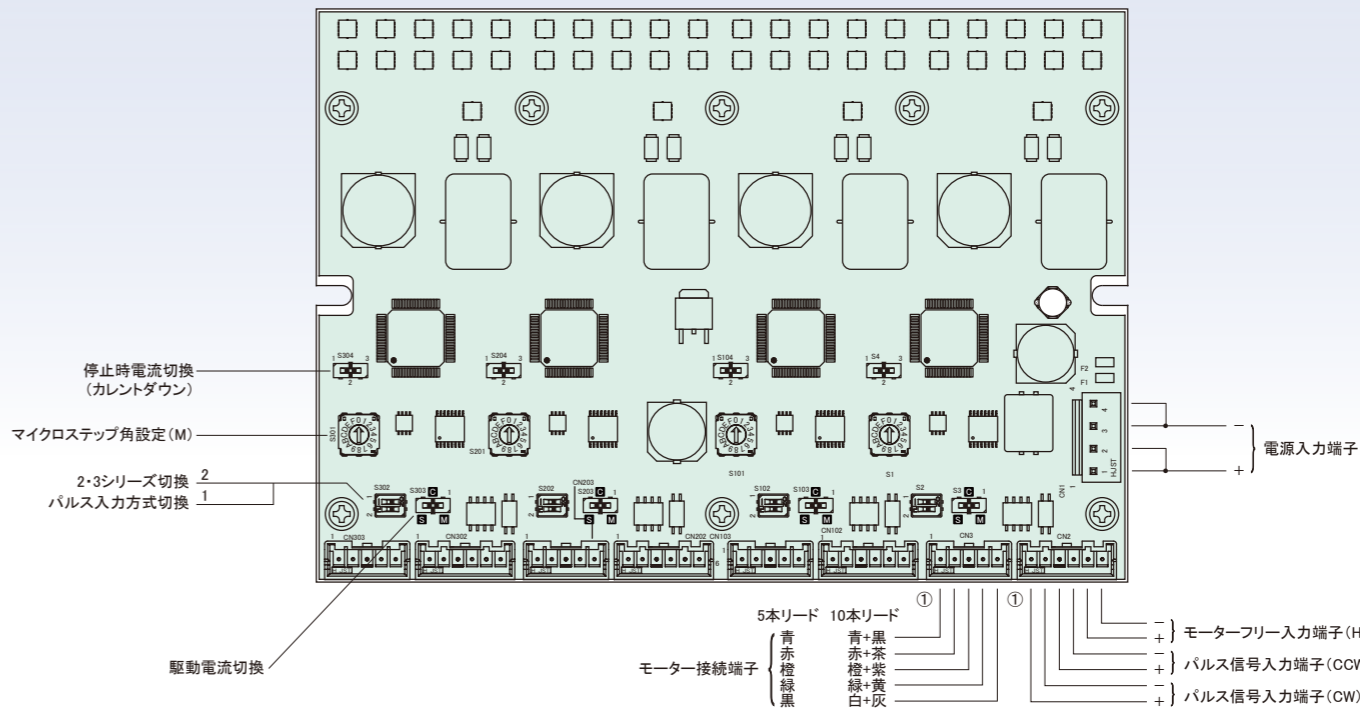
下記のリード線色に合わせてモーターの結線を行って下さい。

コネクタ	5本リード	10本リード
1	青	青/黒
2	赤	赤/茶
3	橙	橙/紫
4	緑	緑/黄
5	黒	白/灰

信号入力回路



各部の名称及び機能



マイクロステップ角の設定



$$\text{マイクロステップ角} = \frac{\text{基本ステップ角}}{\text{分割数}}$$

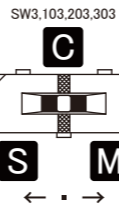
分割数の設定表 2シリーズ: ディップSW (SW2,102,202,302) の2番がOFFの時

SW位置	0	1	2	3	4	5	6	7	8	9
分割数	1	2	4	5	8	10	20	40	80	16
	A	B	C	D	E	F				
	25	50	100	125	200	250				

分割数の設定表 3シリーズ: ディップSW (SW2,102,202,302) の2番がONの時

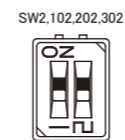
SW位置	0	1	2	3	4	5	6	7	8	9
分割数	1	2	3	6	12	18	24	32	36	48
	A	B	C	D	E	F				
	60	72	120	160	180	240				

駆動電流の設定



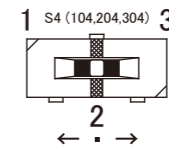
0.75A/相の時はディップSW・S3 (S103,203,303) を左図S側に合わせてください。
0.35A/相の時はディップSW・S3 (S103,203,303) を左図C (中央) に合わせてください。
1.4A/相の時はディップSW・S3 (S103,203,303) を左図M側に合わせてください。

ディップSWの説明



No.	機能	ON	OFF
1	パルス入力方式切換	1パルス入力方式	2パルス入力方式
2	2,3シリーズ切換	3シリーズ	2シリーズ

停止時電流設定(カレントダウン)



1 50% (左図のスイッチ左側)
2 75% (左図のスイッチ中央位置)
3 25% (左図のスイッチ右側; 電源コネクタ側)
※数値は駆動電流に対する比率です。